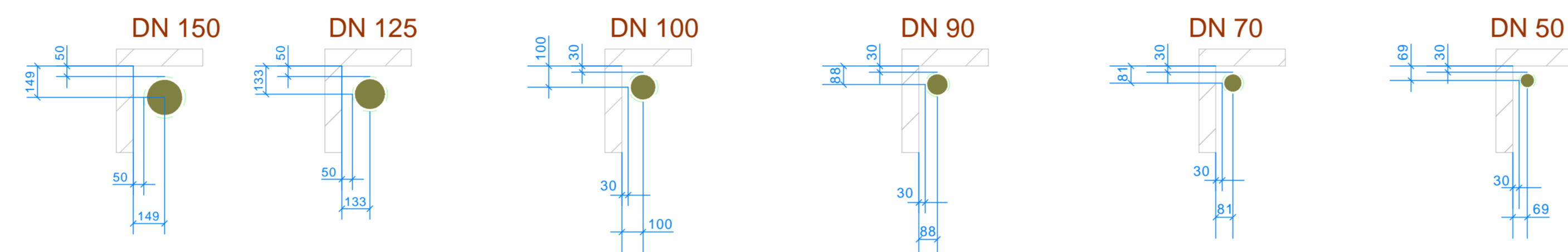


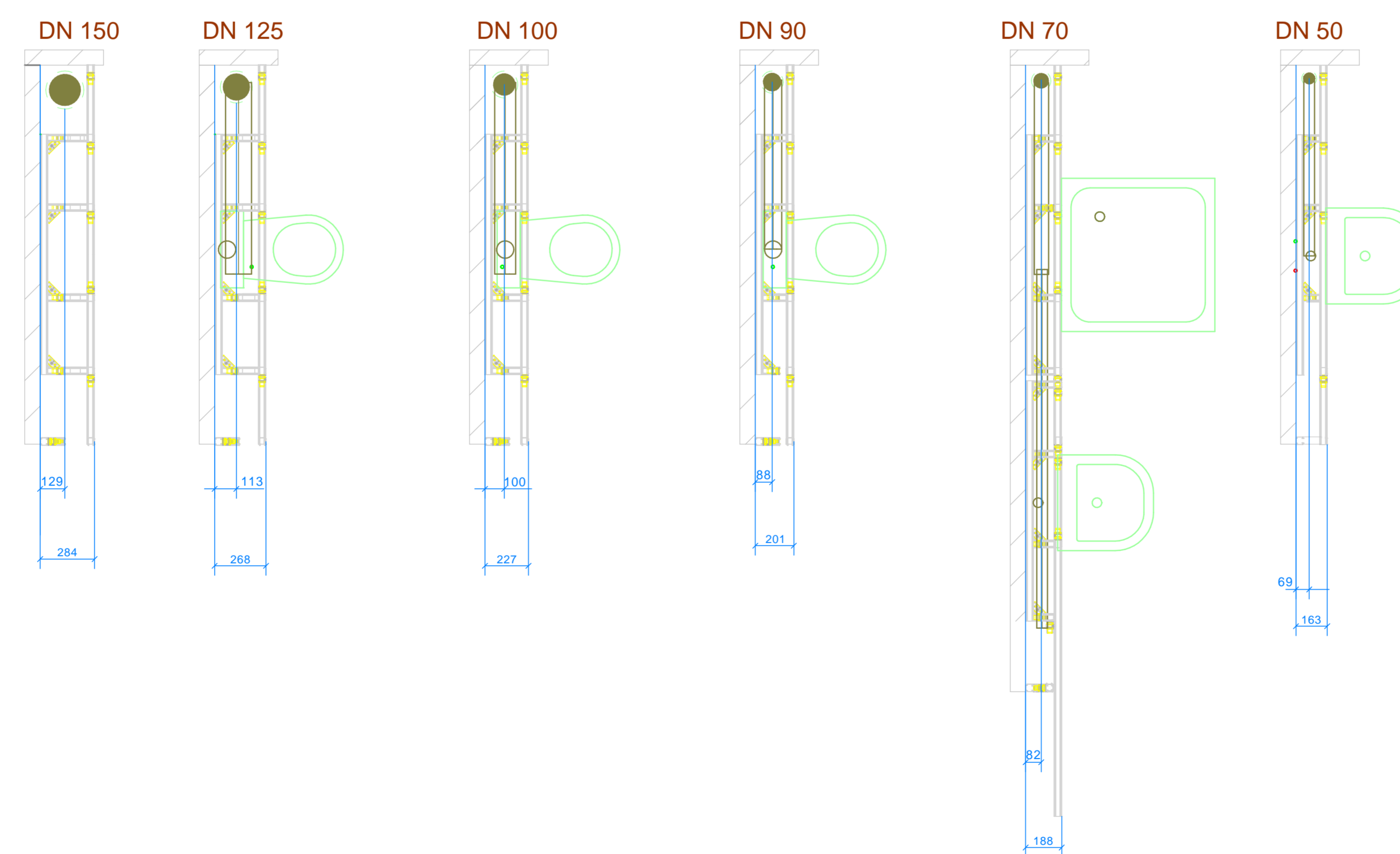
**SW Geberit db20 mit Brandschutzmanschette unterhalb der Decke**  
 Im Schlitz vor der Wand

**SW-leitung**  
 Vor der *Wand* mit Brandschutzmanschette in der Ecke



**SW-Leitung**  
 In der *Vorwandinstallation* Viega "Steptec" mit Brandschutzmanschette in der Ecke

- Zulässige Brandschutzmanschetten
1. Conel Brandschutzmanschette Conel Flam (Z-19.17-1986)
  2. Doyma Brandschutzmanschette Curaflam ECO Pro (Z-19-1989)
  3. Doyma Brandschutzmanschette Curaflam XS Pro (19.53-2182)



**KR Klaus Reckmeyer TGA VDI**  
 Planungsbüro für technische Gebäudeausrüstung  
 Sanitär - Heizung - Lüftung - Klima - Energieberater  
 Baumstraße 13 33330 Gütersloh info@kr-tga.de  
 Postfach 2712 33257 Gütersloh www.kr-tga.de  
 Tel.: 05241 994250 Fax.: 05241 994252

- SW-Leitung vor der Wand  
 - SW-Leitung in der Vorwandinstallation

db 20 Rohrschotte 90 Plug